

NAU Maxi
Freezer digitale 670 litri, 1
porta, -22-15°C, AISI 304, remoto

ARTICOLO N° _____

MODELLO N° _____

NOME _____

SIS # _____

AIA # _____



110930 (ZRX71FFR)

Freezer digitale 670 litri, 1
porta, -22-15°C, AISI 304,
remoto

Descrizione

Articolo N° _____

Freezer porta cieca costruito interamente in acciaio inox AISI 304 con pannello inferiore in materiale anticorrosivo. Ampio display digitale dotato di pulsante selezione umidità (3 livelli preimpostati), visualizzazione e impostazione della temperatura in cella, attivazione manuale ciclo di sbrinamento e ciclo turbo frost (per raffreddare rapidamente i carichi caldi). Controllo HACCP con allarmi e storico. Lo sbrinamento automatico si attiva solo quando richiesto con l'evaporazione automatica dell'acqua di sbrinamento. Tre sonde per monitorare costantemente le condizioni di lavoro dell'apparecchiatura. Il flusso d'aria forzato posteriore ottimizzato e i convogliatori d'aria rimovibili forniscono una distribuzione uniforme della temperatura e un raffreddamento rapido in qualsiasi condizione. Dotato di isolamento in ciclopentano di 75 mm di spessore. La porta reversibile in loco è dotata di serratura e microinterruttore della porta per spegnere il ventilatore quando la porta viene aperta. Evaporatore nascosto per garantire maggiore capacità di stoccaggio e minori problemi di corrosione. Funzionamento ventilato. Per temperatura ambiente fino a 43°C. Privo di CFC e HCFC. Predisposto per gruppo refrigerante remoto.

Approvazione: _____

Caratteristiche e benefici

- Sbrinamento automatico
- Cella di grandi dimensioni adatta a contenere ripiani da GN 2/1 con sistema antiribaltamento.
- Porta cieca incernierata a destra
- La temperatura di esercizio può essere regolata da -22 a -15 °C per soddisfare le diverse esigenze di conservazione.
- Spessore d'isolamento di 75 mm in ciclopentano (gas naturale) a garanzia di elevate proprietà isolanti e di una protezione ambientale al 100%. Ecologico (conduttività termica 0,020 W/m*K).
- Evaporatore a scomparsa per garantire una maggiore capacità di stoccaggio e eliminare i problemi di corrosione
- Struttura interna progettata per posizionare le griglie a vari livelli, migliorando la capacità di carico e ottimizzando gli spazi.
- L'unità motorefrigerante posta sulla sommità dell'apparecchiatura è totalmente rimovibile con una sola operazione.
- Efficace sistema di circolazione dell'aria verticale che consente la distribuzione uniforme della temperatura ed un raffreddamento rapido.
- Fornita con cavo elettrico monofase e spina Schuko per un'installazione facile e veloce.
- Unità tropicalizzata.

Costruzione

- Porta con serratura
- Montato su piedi regolabili in acciaio inox; disponibili ruote opzionali.
- Costruito in acciaio inox AISI 304 per soddisfare i più alti standard di qualità.
- Gli angoli arrotondati dell'interno cella, le guide e le griglie facilmente removibili, consentono facilità di pulizia e elevati standard igienici
- Facilità di accesso ai componenti principali per la manutenzione.
- Guide in acciaio inox facilmente smontabili
- Il fondo esterno del frigorifero in materiale anticorrosione permette di evitare danni derivanti dall'uso di detergenti aggressivi per la pulizia del pavimento.
- Porta auto chiudente e apribile completamente fino a 180°.

Interfaccia utente & gestione dati

- Porta RS485 integrata per facilitare il collegamento ad un computer remoto e sistemi HACCP integrati.
- Facilità di manutenzione grazie all'intuitivo pannello di controllo con accesso remoto tramite APP.
- Display digitale di grandi dimensioni con:
 - Visualizzazione e impostazione temperatura cella;
 - Attivazione manuale del ciclo di sbrinamento
 - Ciclo Turbo cooling per raffreddare rapidamente i carichi caldi.

Sostenibilità

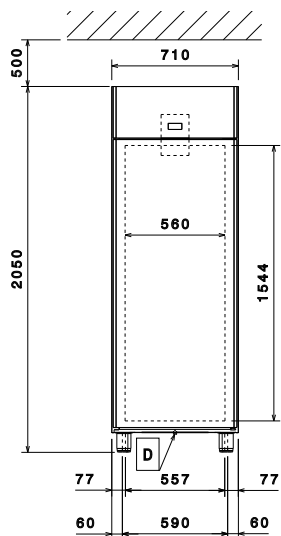
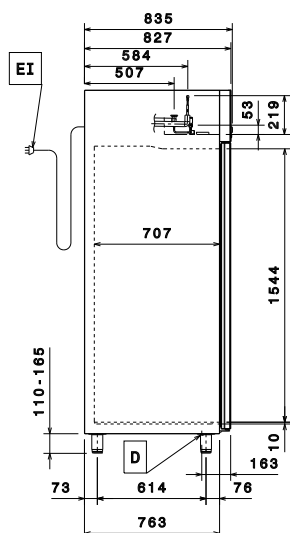
- L'interruttore porta spegne il ventilatore interno nel momento in cui si apre la porta, ciò consente un risparmio energetico evitando che l'aria fredda esca dalla cella.
- La guarnizione della porta è magnetica e a tripla camera per migliorare l'isolamento e ridurre il consumo di energia. E' rimovibile per un'accurata pulizia.
- Evaporazione automatica dell'acqua di sbrinamento a gas caldo sulla parte superiore.

Accessori inclusi

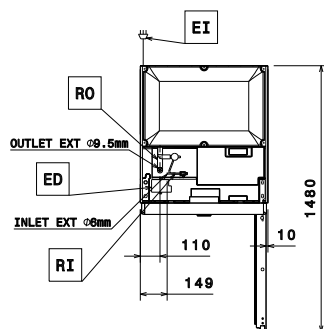
- 3 x Griglia in rilsan grigia GN 2/1 con 2 guide PNC 881020

Accessori opzionali

- 2 guide inox per frigo 670/1430 (MARINE) PNC 880242
- 8 bacinelle GN 1/1 in PVC per pesce PNC 880243
- Distanziatore per frigo & freezer 670/1430 litri PNC 880248
- Apertura a pedale per frigo/freezer PNC 880324
- Kit allarme remoto PNC 880570
- Kit connettività Ethernet IJF per Refrigerazione PNC 880685
- Bacinella GN 1/1 con falso fondo PNC 880705
- Kit pasticceria con guide per 10 teglie 400x600 mm PNC 881003
- Griglia in rilsan grigia GN 2/1 PNC 881004
- Griglia acciaio aisi 304 GN 2/1 PNC 881016
- Griglia GN 2/1 in acciaio inox AISI 304 con 2 guide PNC 881018
- Griglia in rilsan grigia GN 2/1 con 2 guide PNC 881020
- Set di 2 guide in acciaio inox per frigo/freezer 670/1430 litri PNC 881021
- Bacinella GN 2/1 in PVC con coperchio e guide PNC 881039
- Ripiano forato GN 2/1 PNC 881042
- Cesto in rilsan GN 1/1 in filo altezza 150 mm PNC 881043
- Cesto in rilsan grigio GN 2/1 - 2 guide altezza 150 mm PNC 881047
- Gruppo remoto -22-15°C per armadi freezer 670 litri e tavoli freezer con 2 e 3 vani PNC 881123
- Modulo IOT per armadi e tavoli refrigerati PNC 881298
- Interruttore POE PNC 922432

Fronte

Lato


EI = Connessione elettrica
RI = Connessione refrigerazione
 remota
RO = Unità di connessione
 remota

Alto

Elettrico

Tensione di alimentazione: 220-240 V/1 ph/50/60 Hz
Potenza installata max: 0.17 kW

Capacità

Numero e tipologia di griglie (incluse): 3 - GN 2/1

Informazioni chiave

Cardini porte:
Dimensioni esterne, larghezza: 710 mm
Dimensioni esterne, profondità: 835 mm
Dimensioni esterne, profondità con porte aperte: 1480 mm
Dimensioni esterne, altezza: 2050 mm
Numero e tipologia di porte: 1 Pieno
Materiale esterno: AISI 304
Materiale interno: AISI 304
Materiale pannelli interni: AISI 304
N° di posizioni: 44; 30 mm
Capacità lorda: 670 lt

Dati refrigerazione

Tipo di controllo: Digitale
Tipo di refrigerante: R404A;R452A
Potenza refrigerante consigliata*: 573 W
Condizione a temperatura d'evaporazione: -23.3 °C
Condizione a temperatura di condensazione: 55 °C
Condizione a temperatura ambiente: 32 °C
Tubi connessione (remoto) - uscita: 9.5 mm
Tubi connessione (remoto) - entrata: 6 mm

***Nota:**

Potenza refrigerante calcolata a una distanza lineare di 15 m (tubazioni non incluse)